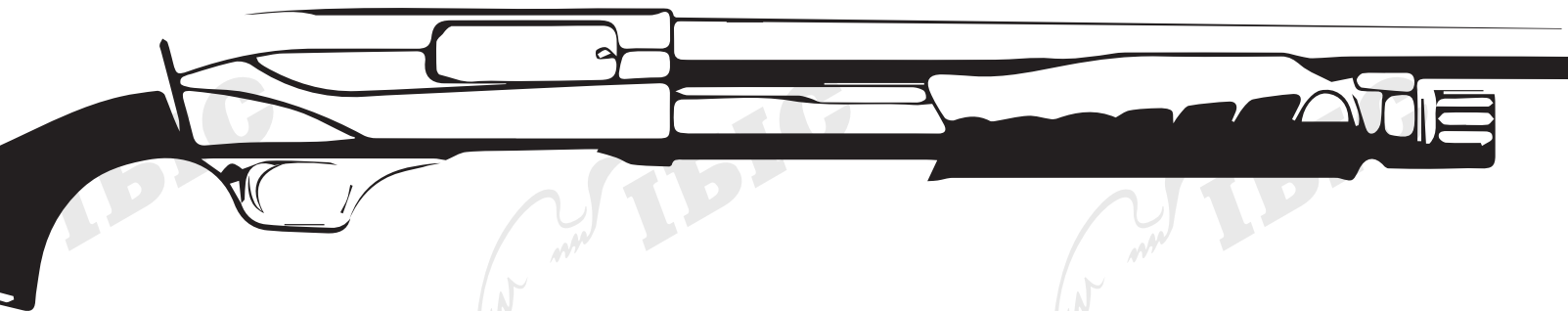


RETAУ



Помпова рушниця GPS

Помпова рушниця GPS

Використання • Обслуговування • Конструкція

Сторінка 3.....	Правила безпеки поводження зі зброєю
Сторінка 7.....	Основні частини рушниці
Сторінка 9.....	Заряджання та розряджання рушниці
Сторінка 11.....	Обслуговування, чищення та змащування рушниці
Сторінка 13.....	Замовлення запасних частин та ремонт

Правила безпечного поводження зі зброєю

1. Завжди спрямовуйте ствол зброї у безпечному напрямку.

Це найважливіше правило безпечного поводження з вогнепальною зброєю. Безпечний напрямок – це напрямок, у якому в разі випадкового пострілу ви не заподієте шкоди собі та іншим. Ніколи не спрямовуйте вашу зброю у напрямку чого-небудь, у що ви не маєте наміру поцілити. Будьте особливо уважними, заряджаючи чи розряджаючи зброю. Завжди поводьтеся зі зброєю як із зарядженою. Візьміть за звичку завжди контролювати, куди спрямована зброя, навіть коли вона розряджена. Спрямування зброї у безпечному напрямку вбереже вас та людей навколо від поранення у разі випадкового пострілу.

2. Завжди розряджайте зброю, якщо ви не готові стріляти.

Заряджайте вашу зброю, тільки коли ви готові до пострілу на стрілецькому рубежі або полюванні. Ніколи не кладіть заряджену зброю та не залишайте заряджену зброю поза полем зору. Після закінчення стрільби негайно розрядіть зброю. Також

зброю слід розряджати перед тим, як сісти у машину, зайти до будівлі або в житлову зону. Розрядити зброю – означає вийняти всі боеприпаси з патронника та магазину. Перед будь-якими маніпуляціями зі зброєю та перед тим, як передати її іншій особі, відкрийте затвор та перевірте патронник, ствольну коробку та магазин, щоб переконатись, що зброя розряджена. Завжди тримайте затвор відкритим, коли не користуєтеся зброєю.

Завжди перевіряйте чи розряджена зброя, навіть якщо ви останній, хто нею користувався. Завжди особисто перевіряйте, чи розряджена зброя.

У ситуації, пов'язаній із підвищеним ризиком випадкового пострілу, – подолання парканів або водних перешкод, підйом на дерево або вишку – завжди розряджайте свою рушницю. Ніколи не штовхайте та не трусіть заряджену зброю, ніколи не носіть заряджену зброю в чохлі, кобури або кейсі.

Безпечно зберігання зброї таке саме важливе, як і безпечне поводження зі зброєю. Ніколи не зберігайте зброю зарядженою. Тримайте зброю у безпечному місці, де стороннім особам не

буде доступу до зброї без вашого відома.

Будьте особливо обережним, якщо поряд перебувають діти. Зброя може зацікавити дітей, а дитяча допитливість може мати трагічні наслідки, якщо не створити умови для безпечного зберігання зброї. Зберігайте свою зброю в закритому сейфі або в іншому спеціальному місці, до якого діти фізично не можуть мати доступу.

Боеприпаси слід зберігати під замком окремо від зброї. Ніколи не залишайте зброю чи боеприпаси в шафі, комоді або під ліжком. Пам'ятайте, ви особисто відповідальні за безпечне зберігання вашої зброї та за те, щоб діти або інші особи не могли отримати доступ до вашої зброї та боеприпасів.

** Вогнепальну зброю слід зберігати у безпечному місці, де діти не зможуть мати доступу до неї. Спеціальний збройовий сейф – найкращий варіант для зберігання зброї.*

3. Ніколи не покладайтеся лише на запобіжник.

Завжди поводьтеся зі зброєю як із зарядженою та готовою до пострілу. Ваша зброя була роз-

роблена таким чином, щоб забезпечити найкращу надійність та безпеку під час використання. Однак ніколи не покладайтеся тільки на запобіжник. Запобіжник зброї може вийти з ладу, як і будь-який інший механічний пристрій.

Людський чинник є найчастішою причиною неспрацьовування запобіжника. Ви можете помилково вважати, що зброя поставлена на запобіжник, але не активувати його. Запобіжник можуть дезактивувати без вашого відома. Ви можете вважати, що ваша зброя розряджена, тоді як насправді в патроннику або магазині є боеприпаси.

Механічний запобіжник не замінить здорового глузду та правил безпечного поводження зі зброєю. Це лише доповнення до правильного поводження з вогнепальною зброєю.

Ніколи не торкайтесь спускового гачка, якщо ви не готові стріляти. Тримайте ваші пальці поза скобою спускового гачка під час заряджання чи розряджання зброї. Ніколи не натискайте на спусковий гачок, коли запобіжник активовано або коли запобіжник перебуває в позиції між «безпечно» та «готово до пострілу».

Перед використанням рушниці детально ознайомтеся з цією інструкцією та вивчіть розміщення та принцип роботи запобіжника. Навіть якщо запобіжник активовано, будьте пильним щодо того, чи заряджена ваша зброя, та контролюйте напрямок, у якому спрямовуєте ствол. Іншими словами, не покладайтеся на запобіжник, нехтуючи безпечним поведженням зі зброєю. Якщо внутрішні механізми вашої зброї зламані або модифіковані неналежним чином, вона може вистрілити навіть тоді, коли запобіжник активовано. Пам'ятайте, що саме ви та дотримання вами правил безпечного поводження зі зброєю є найкращим «запобіжником».

4. Переконайтеся, що чітко бачите ціль та контролюєте, що знаходиться перед та позаду неї.

Ви не можете зупинити кулю, що вже вилетіла зі ствола. Ніколи не стріляйте, якщо ви чітко не бачите, куди спрямований ваш постріл та у що він може поцілити. Ніколи не стріляйте на звук або рух. Імпульсний стрілець може випадково ідентифікувати мисливця у камуфляжі як ціль. Перед тим як натиснути на спусковий гачок, будьте абсолютно упевненим, що ви чітко визна-

чили ціль та контролюєте те, що знаходиться перед та позаду неї. Переконайтеся, що кулю зупинить земля або схил пагорба. Пам'ятайте, куля може долати величезну відстань з високою швидкістю. Ви маєте знати, як далеко може полетіти ваша куля в разі промаху чи рикошету.

5. Використовуйте лише якісні боеприпаси.

Кожна вогнепальна зброя розроблена під використання боеприпасів відповідного типу та калібру. Використання невідповідних боеприпасів або боеприпасів, вироблених кустарно, може призвести до тяжкого поранення стрільця або навіть смерті. Достатньо одного боеприпасу невідповідного типу чи калібру або виробленого кустарно, щоб знищити вашу зброю. Ви відповідальні за те, щоб боеприпаси, якими ви користуєтеся, точно відповідали типу та калібру вашої зброї. У цій інструкції ви знайдете вимоги до боеприпасів вашої зброї. Завжди читайте та дотримуйтеся інструкцій, зазначених на коробці з боеприпасами.

Пошкоджені боеприпаси можуть призвести до серйозних травм або смерті та знищити вашу зброю. Завжди уважно оглядай-

те боеприпаси та використовуйте лише ті, що відповідають типу та калібру вашої зброї. Наведемо приклад: ви випадково зарядили боеприпаси 20-го калібру у вашу рушницю 12-го калібру. Гільза 20-го калібру занадто мала для патронника 12-го калібру – боеприпас 20-го калібру провалиться у канал ствола. Якщо після цього ви зарядите та виконаєте постріл боеприпасом 12-го калібру, куля влучить у боеприпас 20-го калібру та спричинить вибух ствола у ваших руках. Така ситуація називається вибух 12/20, і це може вбити вас. Перед зарядженням рушниці перевірте усі боеприпаси та переконайтеся, що вони відповідають калібру вашої зброї та не мають пошкоджень. На кожній гільзі та коробці завжди зазначено калібр. Так само ви знайдете на стволі маркування типу та калібру вашої нової зброї Retay.

Переспорядження боеприпасів потребує додаткової ретельності у спеціальних навичок.

Якщо ви самостійно вирішили здійснити переспорядження боеприпасів, ви особисто відповідальні за те, щоб навіска пороху та компоненти вашого боеприпасу відповідали тим вимогам та стандартам, за якими вашу

зброю перевіряли на заводі. Ніколи не використовуйте боеприпаси, що були переспоряджені кимось іншим! Деякі стрільці мають за хобі самостійне переспорядження боеприпасів або ж роблять це для економії коштів. Зауважте, що самостійне переспорядження боеприпасів потребує цілкового розуміння цього процесу та дотримання правил техніки безпеки роботи з вибухонебезпечними речовинами.

Вогнепальна зброя розроблена, виготовлена та перевірена з розрахунком на використання стандартних сертифікованих заводських боеприпасів. Використання самостійно споряджених боеприпасів, параметри яких випадково або спеціально відрізняються від сертифікованих заводських боеприпасів, небезпечні для вашого здоров'я та життя!

Спорядження боеприпасів потребує чіткого дотримання правил безпечного поводження та техніки безпеки під час роботи з вибухонебезпечними речовинами. Якщо ви початківець у спорядженні боеприпасів, вам слід ретельно вивчити теоретичну частину, переглянути навчальні матеріали з переспорядження боеприпасів та отримати поради досвідчених релоадерів.

Перше правило самостійного спорядження боеприпасів – завжди дотримуйтесь інструкцій виробників компонентів боеприпасів, які ви використовуєте. Дотримуйтесь таких вказівок:

1. Не змішуйте різні види пороху.
2. Не використовуйте нестандартні компоненти та компоненти невідомого походження.
3. Використовуйте тільки відповідні компоненти, що були перевірені та схвалені авторитетними виробниками боеприпасів.
4. Завжди використовуйте схвалену виробником інструкцію під час переспорядження боеприпасів.

Порушення цих правил може призвести до травмування стрільця та пошкодження зброї. Перевищення максимального тиску або детонація пороху є типовим наслідком перевищення порохової навіски або інших відхилень під час спорядження боеприпасів. Будьте дуже уважними під час спорядження боеприпасів! Цей процес пов'язаний із контактом з отруйними матеріалами. Свинець, що є основним компонентом куль та шроту, викликає рак та дуже небезпечний для вагітних. Особливо обережно слід працювати зі свинцевими кулями

та шротом! Працюйте лише в добре провітрюваному приміщенні і завжди мийте руки по закінченні. Ніколи не паліть під час спорядження боеприпасів!

Капсулі та порох також містять отруйні речовини та дуже вибухонебезпечні. Після закінчення спорядження боеприпасів перевірте, щоб робоче місце було чистим. Ніколи не залишайте капсулі чи порох на підлозі або робочому столі. Утилізуйте всі відходи після спорядження боеприпасів відповідно до вказівок виробника. Завжди будьте максимально сконцентровані під час спорядження боеприпасів. Не відволікайтесь на розмови, не слухайте радіо та не дивіться телевизор під час спорядження боеприпасів. Ніколи не споряджайте боеприпаси у стані алкогольного чи наркотичного сп'яніння. Ви працюєте з надзвичайно небезпечними матеріалами, тому навіть кількасекундна втрата пильності неприпустима.

Пам'ятайте, споряджаючи боеприпаси, ви стаєте повністю відповідальним за якість та безпеку ваших боеприпасів як виробник. Візьміть за правило виконувати чищення каналу ствола перед кожною стрільбою. Завжди чистьте за змащуєте вашу зброю перед

та після тривалого зберігання, щонайменше раз на рік. Завжди ретельно чистьте та змащуйте вашу зброю, якщо використовували її за несприятливих умов – дощ, багнюка, сніг, тощо. Для безпечної та надійної роботи вашої зброї всі деталі мають бути належним чином очищені та змащені. Періодично перевіряйте стан та роботу механізмів вашої зброї, щоб переконатися, що вона працює належним чином, чиста, не містить іржі, бруду або інших сторонніх предметів.

Використовуйте тільки спеціальне збройове мастило, але обов'язково у невеликій кількості. Надмірне використання невідповідного мастила може негативно вплинути на функціонування та безпеку експлуатації вашої зброї. Пам'ятайте, саме ви відповідальні за належний догляд та обслуговування своєї зброї. Відсутність належного догляду та обслуговування може призвести до поломки зброї, та стати причиною травмування чи навіть смерті стрільця або людей навколо.

6. Як поводитись, якщо після натискання на спусковий гачок зарядженої зброї постріл не відбувся.

Якщо з якоїсь причини після натискання на спусковий гачок

постріл не відбувся, зупиніться та згадайте перше правило безпечного поводження зі зброєю – спрямуйте ствол у безпечному напрямку. Тримайте обличчя якнайдалі від казенної частини, активуйте запобіжник, зачекайте щонайменше хвилину, обережно відкритий затвор, розрядіть вашу зброю та утилізуйте дефектний боеприпас. Пам'ятайте, коли боеприпас лежить у патроннику, ваша зброя заряджена й готова до пострілу. Якщо після натискання на спусковий гачок постріл не відбувся, поводьтеся зі зброєю обережно, очікуйте, що вона може вистрілити будь-якої миті.

7. Завжди надягайте захисні окуляри та використовуйте засоби захисту слуху під час стрільби.

Під час стрільби ви наражаєте на небезпеку зір та слух. Завжди надягайте захисті окуляри, щоб захиститися від рикошетів, уламків глиняних тарілок, часточок пороху та стріляних гільз. Також завжди надягайте захисні окуляри під час розбирання та чищення зброї, щоб захистити очі від пилу, що можуть високочити з механізму, та запобігти потраплянню засобів для чищення в очі. Постійний вплив гучного звуку від пострілу вогнепальної зброї може завдати непоправної

шкоди слуху. На стрілецькому рубежі, де звук пострілів найгучніший, використовуйте захисні навушники. Обов'язково використовуйте засоби захисту слуху під час стрільби у замкненому просторі, наприклад у засідках.

8. Перед стрільбою завжди перевіряйте ствол зброї на відсутність бруду та сторонніх предметів.

Перед тим як зарядити вашу зброю, відкрийте затвор та переконайтеся, що у патроннику та магазині відсутні боєприпаси. Перевірте ствол щодо наявності бруду або сторонніх предметів. Навіть невелика кількість снігу, бруду або надлишок загуслого мастила у каналі ствола призводить до небезпечного перевищення тиску, що може спричинити роздуття або розриву ствола під час пострілу. За допомогою шомпола та чистого патча видаліть консерваційне мастило чи інше забруднення з каналу ствола. Ніколи не намагайтеся прочистити канал ствола пострілом!

Під час стрільби прислухайтесь до своїх відчуттів. Якщо звук пострілу або віддача здалися вам занадто слабкими або нетиповими, негайно припиніть стрільбу,

розрядіть вашу зброю та переконайтеся, що нічого не застрягло у каналі ствола. Пам'ятайте про можливість розриву ствола. Це може трапитись, якщо канал ствола закупориться. Завжди упевніться в тому, що боєприпаси підходящі, а канал ствола не містить сторонніх предметів.

9. Не змінюйте конструкцію вашої зброї та регулярно виконуйте її технічне обслуговування.

Ваша рушниця була вироблена відповідно до вимог заводу-виробника. Ви ставите під загрозу свою безпеку та безпеку людей навколо, якщо вносите зміни в конструкцію ударно-спускового механізму, запобіжника або інших вузлів вашої зброї. У жодному разі не вносьте будь-яких змін у конструкцію вашої зброї.

Як і будь-який механічний прилад, вогнепальна зброя з часом зношується. Вогнепальній зброї необхідне регулярне обслуговування, щоб забезпечити коректну та безпечну роботу механізмів. Тільки кваліфікований сервісний центр може обслуговувати, ремонтувати або модифікувати вашу вогнепальну зброю Retay. В інструкції ви знайдете вказівки, як відправити свою зброю на завод-виробник

або до найближчого дистриб'ютора Retay. Належне чищення та змащення вашої зброї також надзвичайно важливі для забезпечення її коректної роботи, безпеки та надійності. Перед чищенням завжди упевніться, що ваша зброя повністю розряджена. За можливості завжди виконуйте чищення ствола зі сторони патронника у напрямку до дулового зрізу.

Ніколи не використовуйте вогнепальну зброю у стані сп'яніння!

Цього правила слід дотримуватися беззаперечно щоразу, коли ви берете зброю до рук. Дотримання цього правила є необхідним для виконання Десяти заповідей безпечного поводження з вогнепальною зброєю. Беріть зброю до рук лише тверезим! Зброя у поєднанні з алкоголем або наркотиками утворює смертельну комбінацію. Ніколи не вживайте те, що може погіршити ваше сприйняття або координацію, коли берете до рук вогнепальну зброю. Величезний відсоток нещасних випадків зі зброєю, які трапляються щороку, пов'язаний з алкоголем або наркотиками. Будьте розумним – завжди стріляйте тверезим і залишайте живим.

10. Ретельно вивчіть будову та інструкцію з користування вашою вогнепальною зброєю.

Не всі моделі зброї схожі одна на одну. Вони мають різну будову, що зумовлює різні вимоги до транспортування та використання. Кожен власник вогнепальної зброї повинен ознайомитися з типом своєї вогнепальної зброї та інструкцією з безпечного заряджання, розряджання, прицілювання, стрільби та зберігання. Перед тим як розпакувати вашу нову вогнепальну зброю Retay, уважно прочитайте цю інструкцію та ознайомтеся з окремими вузлами вашої зброї. Після цього прочитайте, запам'ятайте і беззаперечно дотримуйтеся Десяти заповідей безпечного поводження з вогнепальною зброєю, що викладені у цій інструкції.

УВАГА! Виконуйте чищення та будь-які інші маніпуляції зі зброєю тільки у добре провітрюваних приміщеннях, щоб звести до мінімуму вплив свинцю – речовини, яка спричиняє вроджені вади, завдає шкоди репродуктивній системі, призводить до раку та інших серйозних захворювань. Після контакту зі зброєю або спеціальною хімією для чищення ретельно вийміть руки.

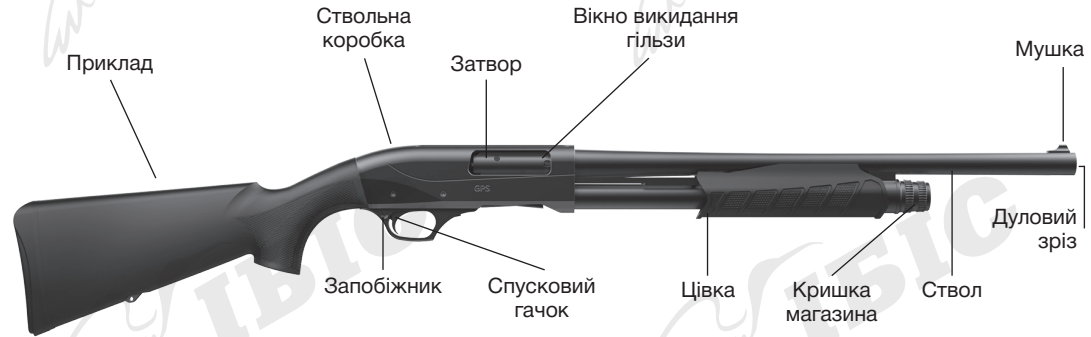
УВАГА! Невиконання викладених вище правил безпечного поводження з вогнепальною зброєю може призвести до травмування стрільця, сторонніх осіб або завдати шкоди майну. Не використовуйте вогнепальну зброю, аж доки не вивчите Десять заповідей безпечного поводження з вогнепальною зброєю. Якщо у вас є запитання щодо безпечного використання вогнепальної зброї Retay, надішліть їх компанії Retay info@retayarms.com або Retay USA service@retayusa.com.

Основні частини вогнепальної зброї

Помпова рушниця Retay GPS

Вітаємо вас із вибором Retay. За умови належного догляду рушниця прослужить вам та приноситиме задоволення багато років.

Схема А. На цьому малюнку показано основні частини помпової рушниці Retay GPS. Ця схема допоможе вам краще зрозуміти інструкції, викладені у цьому посібнику.



Основні частини вогнепальної зброї

Запобіжник

Запобіжник на помповій рушниці Retay GPS виконано у вигляді кнопки на скобі спускового гачка. Така система називається поперечний блокувальний штифт. Дивіться малюнок 1.

Запобіжник захищає від випадкового або ненавмисного пострілу за умови дотримання правил користування вогнепальною зброєю.

Щоб активувати запобіжник, натисніть на кнопку з лівої сторони скоби спускового гачка. Якщо все зроблено правильно, марку червоного кольору перестає бути видно.

Завжди активуйте запобіжник, коли вогнепальна зброя заряджена, а ви ще не маєте наміру стріляти. Ніколи не натискайте на спусковий гачок, якщо запобіжник активований.

Коли ви готові здійснити постріл зі зброї, натисніть на кнопку запобіжника з правої сторони скоби спускового гачка так, щоб стало видно червону марку.



Малюнок 1

Не торкайтеся спускового гачка, коли активуєте або дезактивуєте запобіжник. Ваші пальці та інші предмети мають перебувати зовні скоби спускового гачка, допоки ви не будете готові натиснути на спусковий гачок та виконати постріл.

УВАГА! Рушниця здійснить постріл, якщо ви натиснете на спусковий гачок з вимкненим запобіжником (видно червону марку). Недбале поводження зі зброєю може призвести до самовільного пострілу навіть за умови активованого запобіжника.

Цівка

Цівка служить для передання зусилля на затвор, щоб здійснювати перезарядження.

Щоб відкрити затвор:

1. Натисніть на клавішу фіксатор затвора. Дивіться малюнок 2.
2. Потягніть цівку на себе, щоб відкрити затвор.

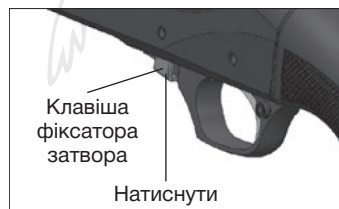
УВАГА! Якщо цівка подана вперед, то затвор закритий і рушниця може вистрілити.

Спусковий гачок

Натискання на спусковий гачок призводить до пострілу з вогнепальної зброї. Зусилля натискання на спуско-

вий гачок налаштоване на заводі-виробнику. Усі налаштування спускового механізму може виконувати тільки завод-виробник.

УВАГА! Ніколи не торкайтеся спускового гачка, якщо ви не готові здійснити постріл.



Малюнок 2

Ствол

Канал ствола має бути чистим і не містити сторонніх предметів.

1. Перевірте канал ствола

УВАГА! Відкрийте затвор та перевірте вікно викидання гільзи щодо наявності боєприпасів. Перевірте патронник та магазин, щоб переконатися, що зброя повністю розряджена.

1. Спрямуйте зброю в безпечному напрямку.
2. Активуєте запобіжник. Переконайтеся, що червоної марки не видно.

3. Перемістіть цівку в крайнє заднє положення.
4. Вставте шомпол зі сторони дулового зрізу так, щоб ви побачили кінець шомпола у вікні викидання гільзи.

2. Видалення сторонніх предметів з каналу ствола.

УВАГА! Ніколи не намагайтеся прочистити канал ствола пострілом. Це призведе до розриву ствола або гільзи, що може спричинити травмування чи навіть смерть стрільця або людей навколо.

1. Зніміть ствол відповідно до інструкції на сторінці 11.
2. Візьміть шомпол, що підходить до моделі та калібру вашої зброї.
3. Вставте шомпол у канал ствола зі сторони дулового зрізу і, не докладаючи значних зусиль, виштовхніть сторонній предмет із каналу ствола.
4. Якщо ви не можете легким зусиллям видалити шомполом сторонній предмет зі ствола, відправте вашу зброю на завод-виробник або дистриб'ютору Retay.

3. Очищіть канал ствола та чоки відповідно до інструкції

Перед зарядженням зброї пе-

реконайтеся, що канал ствола не містить забруднення або сторонніх предметів.

Порядок заміни чоків:

УВАГА! Повністю розрядіть вашу зброю перед заміною чока. Залиште затвор відкритим та переконайтеся, що патронник та магазин не містять боєприпасів.

1. Спрямуйте зброю в безпечному напрямку.
2. Активуєте запобіжник. Переконайтеся, що червоної марки не видно.
3. Помітьте ключ для чоків у прорізи чока.
4. Крутіть ключ проти годинникової стрілки та вийміть чок.
5. Виберіть нове чокове звуження та вкрутіть у ствол.
6. Затягніть чок ключем із невеликим зусиллям. Не докладайте надмірних зусиль.
7. Періодично, розрядивши зброю та відкривши затвор, перевіряйте, щоб чок був повністю закручений.

УВАГА! Ніколи не стріляйте, якщо чок не встановлено.

Як скласти рушницю

Помпова рушниця Retay GPS постачається зі знятим стволом. Дивіться малюнок 3.

УВАГА! Не рухайте цівку та не натискайте на спусковий гачок, доки ствол не встановлено.

1. Перед складанням прочистіть канал ствола відповідно до інструкції, викладеній на сторінці 11.
2. Відкрутіть та зніміть кришку магазину.
3. Зніміть картонне пакувальне кільце з трубки магазину. Дивіться малюнок 3.
4. Натисніть на клавішу фіксатора затвора та потягніть цівку назад приблизно на половину доступного ходу.
5. Візьміть ствол рукою перед кільцем фіксатора ствола.
6. Розмістіть кільце фіксатора ствола перед трубкою магазину.
7. Вирівняйте проріз під ежектор на хвостовику ствола з ежектором у ствольній коробці. Дивіться малюнок 5.
8. Обережно втисніть ствол у ствольну коробку. Ствол має входити у ствольну коробку без зусиль.
9. Закрутіть кришку магазину.



Малюнок 3



Малюнок 4

Зарядження та розрядження

УВАГА! Завжди перевіряйте перед тим як зарядити рушницю, що боєприпаси відповідають калібру вашої зброї.

1. Зарядження одного боєприпасу.

1. Спрямуйте рушницю в безпечному напрямку.
2. Активуйте запобіжник. Переконайтеся, що червоної марки не видно.
3. Натисніть важіль фіксатора

затвора.

4. Потягніть цівку до себе, щоб відкрити затвор.
5. Помістіть один боєприпас відповідного калібру у вікно екстракції гільзи. Дивіться малюнок 5.
6. Штовхніть цівку вперед, щоб закрити затвор.

УВАГА! Рушниця тепер заряджена й може здійснити постріл.

7. Для виконання пострілу спершу вимкніть запобіжник. Стане видно червону марку. Рушниця готова до пострілу.
8. Натисніть на спусковий гачок

для виконання пострілу.

- Різко і з зусиллям потягніть цівку, щоб викинути стріляну гільзу.

УВАГА! Завжди перевіряйте, щоб патрони відповідали калібру вашої зброї, перед тим як зарядити зброю.

II. Спорядження магазину.

- Спрямуйте рушницю в безпечному напрямку.
- Увімкніть запобіжник. Переконайтеся, що червоної марки не видно.
- Натисніть важіль фіксатора затвора.
- Потягніть цівку до себе, щоб відкрити затвор.
- Помістіть один боєприпас відповідного калібру у вікно екстракції гільзи. Дивіться малюнок 5.
- Штовхніть цівку вперед, щоб закрити затвор.



Малюнок 5

УВАГА! Рушниця тепер заряджена й може здійснити постріл.

- Натисніть патроном на лоток-подавач. Дивіться малюнок 6.
- Проштовхніть патрон вперед у трубчатий магазин. Магазин вміщає три патрони з довжиною гільзи 89 мм або чотири з довжиною гільзи 76 або 70 мм.



Малюнок 6

УВАГА! Завжди перевіряйте перед тим як зарядити рушницю, що боєприпаси відповідають калібру, зазначеному на стволі вашої зброї. Ніколи не використовуйте боєприпаси з довжиною гільзи більшою, ніж зазначено на маркуванні ствола.

УВАГА! Під час заряджання патронів у магазин переконайтесь, що кожен боєприпас зафіксований фіксатором патронів за ранти. Так ви зможете запобігти подвійній подачі патронів.

Якщо патрон не фіксується в магазині:

- Активуйте запобіжник. Переконайтеся, що червоної марки не видно.
- Спрямуйте рушницю в безпечному напрямку.
- Із зусиллям потягніть цівку та відкрийте затвор або
- Зніміть ударно-спусковий механізм відповідно до інструкції на сторінці 11.

Наразі в патроннику та магазині розміщені боєприпаси.

- Щоб здійснити постріл, спершу вимкніть запобіжник. Ви маєте бачити червону марку. Рушниця готова до пострілу.
- Натисніть на спусковий гачок для виконання пострілу.
- Різко і з зусиллям потягніть цівку, щоб викинути стріляну гільзу.
- Штовхніть цівку вперед, щоб дослати новий патрон у патронник.
- Активуйте запобіжник по закінченні стрільби. Переконайтеся, що червоної марки не видно.

III. Розрядження рушниці:

- Спрямуйте рушницю в безпечному напрямку.
- Активуйте запобіжник. Переконайтеся, що червоної марки

не видно.

- Натисніть важіль фіксатора затвора.
- Плавно потягніть цівку, аж доки патрон не буде повністю видно у вікні викидання гільзи.
- Потягніть патрон за передню частину та витягніть зі ствольної коробки.
- Потягніть цівку назад у крайнє положення, щоб вивільнити наступний патрон із магазину.
- Поверніть рушницю вікном викидання гільзи донизу та витрусіть патрон через вікно викидання гільзи.
- Закрийте та відкрийте затвор знову. Повторюйте, аж доки всі патрони не буде вилучено.

УВАГА! Перевірте вікно викидання гільзи, магазин та патронник, щоб переконались, що всередині рушниці патронів не залишилось.

Розбирання рушниці

- Активуйте запобіжник. Переконайтеся, що червоної марки не видно.
- Натисніть важіль фіксатора затвора. Потягніть цівку назад у крайнє положення.

УВАГА! Перевірте вікно викидання гільзи, магазин та патронник, щоб переконались, що всередині рушниці патронів не лишилося.

- Штовхніть цівку вперед приблизно на половину вільного ходу.
- Відкрутіть та зніміть кришку магазина (мал. 7).
- Візьміться за ствол перед магазином та витягніть його зі ствольної коробки.
- Подайте вгору лоток-подавач, натиснувши на нього.
- Зніміть цівку з трубки магазина, потягнувши її вперед.



Малюнок 7

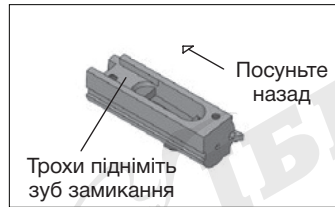
Зверніть увагу! Верхній правий край тяги може впирається у нижню передню частину вікна викидання гільзи. Щоб вивільнити тягу, натисніть на передню частину затвора. Дивіться малюнок 8.

- Зніміть затвор із тяг, потягнувши його вгору.
- Витягніть передній та задній штифти ударно-спускового механізму. Дивіться малюнок 9.
- Потягніть за задню частину корпусу ударно-спускового ме-

ханізму. Після цього потягніть корпус ударно-спускового механізму назад та витягніть його зі ствольної коробки.



Малюнок 8



Малюнок 9

УВАГА! Не спускайте курок, коли ударно-спусковий механізм знятий. Найкращий спосіб запобігти цьому – тримати запобіжник активованим.

Змащення та обслуговування рушниці

УВАГА! Перевірте вікно викидання гільзи, магазин та патронник,

щоб переконатись, що всередині рушниці немає патронів.

Чищення ствола

- Використовуйте інструкцію та інструменти з якісного набору для чищення зброї. По рекомендацію з вибору набору для чищення зверніться до вашого дистриб'ютора Retay.
- Використовуйте йоржики та шомполи, що відповідають калібру вашої зброї.
- Нанесіть на йоржик спеціальний засіб для чищення стволів вогнепальної зброї.
- Протягніть шомпол з йоржиком через канал ствола кілька разів у напрямку від патронника до дулового зрізу.
- Протягніть канал ствола чистий патч у напрямку від патронника до дулового зрізу.
- Повторіть кроки 3-5, доки патч не виходитиме з дулового зрізу чистим.
- Ретельно очистіть від бруду та хімії паз для зуба замикання затвора у хвостовику затвора. Дивіться малюнок 10.

Чищення чокового звуження

- Викрутіть чокове звуження зі ствола.
- Прочистіть посадкове місце та різьбу спеціальним засобом для чищення стволів вогнепальної зброї та витріть



Малюнок 10

- чистою тканиною.
- Нанесіть тонкий шар збройового мастила на різьбу та внутрішню поверхню посадкового місця для чока. Встановіть чок назад відповідно до інструкції на сторінці 8.

УВАГА! Після чищення переконайтеся, що в каналі ствола не лишилися сторонніх предметів.

Чищення затвора

Очистіть затвор зборі за допомогою спеціального засобу для чищення та витріть чистою тканиною.

Ствольна коробка

Очистіть внутрішню поверхню затвора щіткою зі спеціальним засобом для чищення та витріть чистою тканиною.

УВАГА! Всередині ствольної коробки є гострі грані. Використовуйте захисті рукавички під час чищення ствольної коробки.

Ударно-спусковий механізм

Не розбирайте ударно-спусковий механізм! Злегка змастіть ударно-спусковий механізм спеціальним збройовим мастилом.

Через 15 хвилин знежирте ударно-спусковий механізм та витріть чистою тканиною (мал. 11).



Малюнок 11

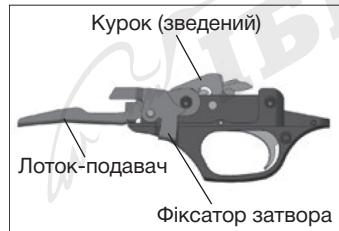
УВАГА! Використання невідповідного мастила може негативно вплинути на функціонування та безпеку вашої зброї.

Збирання

1. Переконайтесь, що клавша фіксатора затвора втоплена нижче лівої тяги спускового гачка. Дивіться малюнок 12.
2. Обережно вставте ударно-спусковий механізм у ствольну коробку.
3. Вирівняйте отвори для штифтів на ствольній коробці та корпусі ударно-спускового механізму та вставте передній та задні

штифти ударно-спускового механізму.

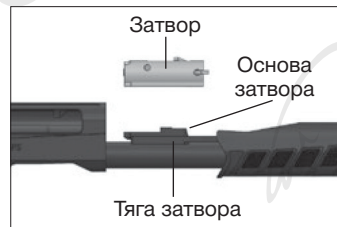
4. Одягніть цівку на трубку магазину.
5. Одягніть затвор на задню частину тяг, як показано на малюнку 13.
6. Просуньте затвор із тягами всередину ствольної коробки, допоки вони не упруться у ежектор.
7. Просуньте цівку далі назад, аж доки затвор не упреться у фіксатор затвора.
8. Натисніть на клавшу фіксатора затвора. Посуньте цівку назад приблизно на половину вільного ходу.
9. Встановіть ствол та кришку магазину.



Малюнок 12

УВАГА! Рушницю слід час від часу здавати на технічне обслуговування компанії-виробнику Retay або авторизованому дистриб'ютору Retay. Це необхідно для де-

тального тестування правильно-го функціонування та перевірки частин зброї щодо пошкодження або зношування.



Малюнок 13



Змащування

Слід уникати надмірного змащування деталей зброї. Тонкого шару спеціального збройового мастила достатньо для захисту від корозії. Дивіться примітку далі.

Перед тривалим зберіганням зброї її необхідно ретельно почистити та змастити. Зовнішня поверхня має бути також вкрита тонким шаром спеціального

збройового мастила. Дивіться примітку далі.

Перед використанням зброї після тривалого зберігання необхідно видалити надлишок мастила. Ствол та патронник слід ретельно протерти чистим патчем.

Як замовити запчастини або здати зброю на технічне обслуговування.

Для замовлення запчастин:

Для замовлення запчастин або відправлення зброї в ремонт відвідайте наш сайт www.retayarms.com або www.retayusa.com. Ви також можете звернутися у сервісний відділ Retay, зателефонувавши за номером 800-977-5749. Час роботи: понеділок-п'ятниця з 9.00 до 17.00.

Для звернення підготуйте, будь ласка, таку інформацію:

- Модель вашої зброї та її серійний номер.
- Назву запчастини та кількість для замовлення. Список найменувань запчастин наведено в кінці цієї інструкції.
- Вашу адресу для листування, номер телефону та адресу електронної пошти.
- Спосіб оплати: можна оплатити картками Mastercard, Visa, Discover. Надсилання зап-

частин здійснюється тільки за передоплатою.

УВАГА! Використовуйте тільки оригінальні запчастини Retay для вогнепальної зброї Retay.

Зверніть увагу, що деякі запчастини не доступні для замовлення окремо. Дивіться список запчастин нижче. Ви можете завантажити цю інструкцію з веб-сайту www.retayarms.com або www.retayusa.com, а також звернутися за телефоном 800-977-5749.

Умови гарантійного обслуговування

Гарантійні зобов'язання надаються компанією ТОВ «Європа Арм Спорт» у об'ємі відповідно до гарантійних зобов'язань заводу виробника та чинного законодавства України, при наявності у Покупця документу, що підтверджує оплату та заповненого належним чином гарантійного талону.

Гарантія на проданий товар передбачає його безкоштовний ремонт або заміну на аналогічний товар у разі неможливості ремонту протягом гарантійного терміну.

Гарантійні зобов'язання виконуються протягом чотирнадцяти днів при наявності необхідного товару / комплектуючих, або у

двомісячний строк при відсутності необхідного товару / комплектуючих з моменту подання відповідної заяв.

Гарантійні зобов'язання

1. Гарантійний ремонт здійснюється в умовах авторизованого сервісного центру «ІБІС».
2. Гарантійні зобов'язання поширюються тільки на першого покупця, що є громадянином України, або іноземним громадянином з правом постійного проживання на території України. Гарантійні зобов'язання не поширюються на третіх осіб, якщо інше не випливає із законодавчих вимог.
3. Гарантійні зобов'язання поширюються тільки на несправності виробу, які виникли з вини виробника.
4. Видача товару з гарантійного ремонту здійснюється в тій самій комплектності, в якій його було взято в ремонт на підставі акта про приймання в ремонт.
5. Гарантійні зобов'язання не поширюються на:
 - товари з порушенням цілісності гарантійних пломб;
 - товари з наявними механічними або іншими пошкодженнями, що виникли внаслідок умисних або необережних дій

покупця або третіх осіб;

- товари з пошкодженнями, що викликані використанням товару не за призначенням, або використовувалися з порушенням правил використання, зберігання та транспортування виробу, що викладені в супровідних документах;
- товари з втручання в конструкцію або ремонтом, виконаним не в авторизованій майстерні «ІБІС»;
- товари, серійний номер котрих змінений, стертий або пошкоджений;
- товари з пошкодженнями, що спричинені потраплянням всередину виробу сторонніх предметів, речовин, рідин, запиленості, комах або дією екстремальних температур;
- товари з пошкодженням або ненормальним функціонуванням, спричиненим використанням наявних у Покупця або придбаних у третіх осіб нестандартних та (або) неякісних витратних матеріалів, комплектуючих, приладдя, запасних частин, елементів живлення;
- природний знос навантажених частин та деталей внаслідок нормальної експлуатації виробу;
- знос частин та деталей, що мають обмежений термін служби (ремінь для носін-

ня, захисні ковпачки, гумове армування, тощо) витратних матеріалів і тестових комплектуючих (батареї, кабелі, тощо);

- пошкодження або ненормальне функціонування електронних виробів викликане втручанням в програмне забезпечення виробу;
- пошкодження спричиненого значним перевищенням заявленого виробником ресурсу використання, зокрема комерційне використання товарів (здача товару в оренду, використання зброї у стрілецьких тирах, тощо);
- будь-які поломки дерев'яних елементів, якщо тільки вони не сталися через дефект самого дерева;
- товари, які зазнали несправностей внаслідок використання не сертифікованих або самостійно споряджених боеприпасів, а також боеприпасів, які втратили свої властивості унаслідок неналежних умов зберігання;
- товари з несправністю ударно-спускового механізму, які тривалий час зберігалися в зведеному стані;
- товари, чищення та догляд за якими не здійснювався, або здійснювався із застосуванням засобів, що не належать до

спеціалізованої збройової хімії;

- будь-які поломки, що виникли внаслідок систематичної роботи затворного та/або ударно-спускового механізму вхолосту.

Перед використанням зброї необхідно ознайомитися з правилами поводження зі зброєю та інструкцією з експлуатації.

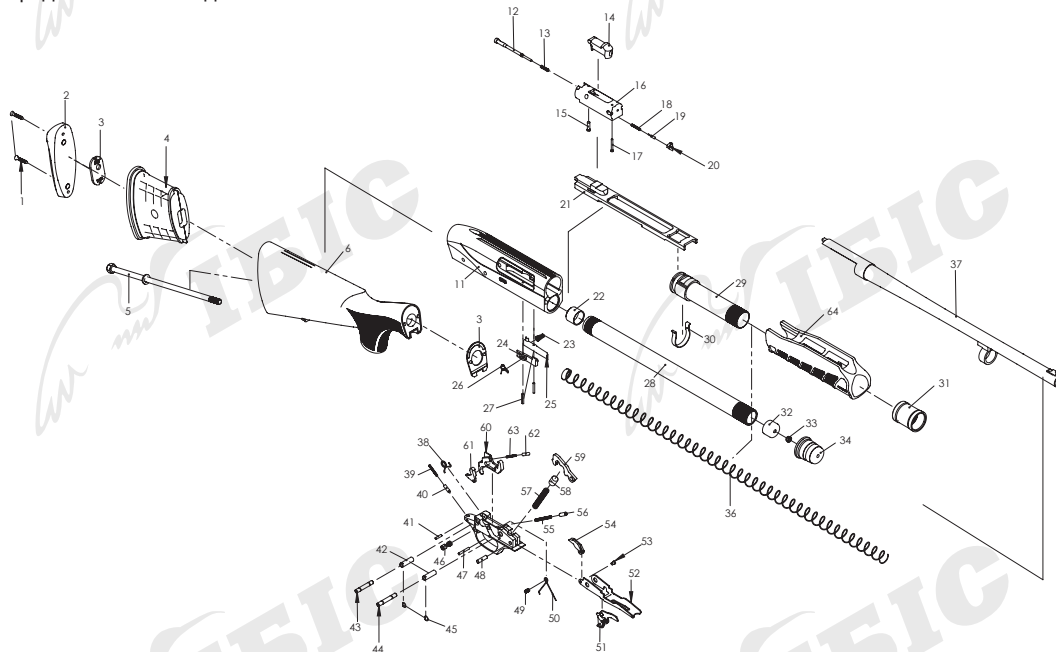
Сервісний центр приймає вогнепальну зброю або спецзасіб для відстрілу куль несмертельної дії, тільки при наявності у власника дійсного дозволу на дану одиницю від Національної поліції України.

У випадку, коли згідно висновку експертизи буде доведено, що недоліки виникли після передачі товару Покупцю внаслідок порушення ним встановлених правил використання, зберігання чи транспортування або дій третіх осіб, ТОВ «Європа Арм Спорт» має право вимагати відшкодування Покупцем витрат на проведення експертизи.

Обмін товару належної якості можливий тільки протягом 14 днів із дня купівлі за умови цілковитого збереження товарного вигляду, наявності паспорта та упаковки товару, а також за наявності касового або товарного чека, гаран-

тійного талона (ст. 9 Закону України про захист прав споживачів) та за необхідності, відповідних дозвільних документів згідно вимог законодавства України.

Інші претензії, особливо ті, що стосуються пошкоджень поза зброєю і наслідків цих пошкоджень, не приймаються, за винятком вимог, передбачених законодавством.



Список деталей помпової рушниці Retay GPS

NO	CODE	English	Українська
1	MM-VID-0005	Butt Plate Screw	Гвинти потиличника приклада
2	GR-OMZ-0001	Recoil Pad	Потиличник приклада
3	MM-SAC-0009	Locking Plate	Упор гвинта приклада
4	MM-SPR-0002	Stock Insert	Вставка приклада
5	PP-VID-0001	Receiver Stud	Гвинт приклада
6	GR-DIP-0003	Stock	Приклад
8	MM-PLS-0003	Stock Cap	Проставка під приклад
11	PP-KAS-0001	Receiver	Ствольна коробка
12	PP-IGN-0001	Firing Pin	Ударник
13	PP-YAY-0002	Firing Pin Spring	Пружина ударника
14	PP-KIL-0001	Locking Block Assembly	Зуб замикання затвора
15	PP-PIM-0003	Firing Pin Retaining Pin	Стопорний штифт ударника
16	PP-MKZ-0001	Bolt Assembly	Корпус затвора
17	PP-PIM-0001	Extractor Plunger	Штифт екстрактора
18	PP-YAY-0002	Extractor Spring	Пружина екстрактора
19	PP-PIM-0002	Extractor Spring Pin	Гніток екстрактора
20	PP-TRN-0001	Extractor	Екстрактор
21	PP-KOL-0001	Slide Assembly	Тяги затвора
22	MM-GRL-0001	Magazine Follower	Подавач патронів
23	PP-YAY-0005	Carrier Latch Spring	Пружина відсікача

24	PP-SAC-0004	Carrier Latch	Відсікач
25	PP-YAY-0006	Carrier Latch Spring	Основа відсікача
26	PP-SAC-0001	Cover Carrier Latch	Поворотна пружина відсікача
27	PP-PIM-0013	Carrier Latch Pin	Вісь відсікача
28	PP-BOR-0001	Magazine Tube	Трубка магазина
29	PP-BOR-0002	Fore-End Tube Assembly	Напрямна цівки
30	PP-SAC-0003	Fore-End Tube Ring	Кільце фіксатора напрямної цівки
31	PP-SMN-0002	Fore-End Tube Nut	Гайка напрямної цівки
32	PP-TPA-0001	Magazine Cap Detent	Заглушка трубки магазина
33	MM-SMN-0001	Swivel Nut	Гайка передньої антабки
34	PP-SMN-0001	Fore-End Cap	Кришка магазина
36	PP-YAY-0001	Magazine Spring	Пружина магазина
37	PP-NAM-0001	Barrel	Ствол
38	PP-YAY-0007	Trigger Spring	Пружина спускового гачка
39	PP-YAY-0004	Safety Spring	Пружина запобіжника
40	PP-PIM-0006	Safety Spring Retaining Pin	Гніток пружини запобіжника
41	PP-PIM-0015	Safety Spring Pin	Фіксатор пружини запобіжника
42	PP-PIM-0012	Trigger Pin	Напрямна штифта фіксації УСМ
43	PP-PIM-0017	Trigger Plate Pin-Short	Задній штифт фіксації УСМ
44	PP-PIM-0018	Trigger Plate Long	Передній штифт фіксації УСМ
45	PP-SGM-0001	Trigger Pin Ring	Пружинні фіксатори осі

46	PP-MAN-0001	Safety Button	Кнопка запобіжника
47	PP-PIM-0007	Trigger Pin	Вісь спускового гачка
48	PP-PIM-0004	Hammer Pin	Вісь курка
49	PP-PIM-0005	Action Bar Lock Spring Pin	Вісь пружини лотка-подавача
50	PP-YAY-0010	Cartridge Spring Lever Spring	Пружина лотка-подавача
51	PP-SAC-0002	Carrier Dog	Фіксатор затвора
52	PP-KSK-0001	Carrier	Лоток-подавач
53	PP-PIM-0011	Bolt Stop Tooth Pin	Вісь серги лотка-подавача
54	PP-ATB-0001	Bolt Stop Tooth	Серга лотка-подавача
55	PP-YAY-0008	Carrier Spring	Пружина серги лотка-подавача
56	PP-PIM-0010	Bolt Stop Tooth Spring Cap	Гніток пружини серги лотка-подавача
57	PP-YAY-0003	Hammer Spring	Пружина курка
58	PP-PIM-0009	Hammer Spring Cap	Гніток пружини курка
59	PP-HRZ-0001	Hammer	Курок
60	PP-TET-0001	Sear	Спусковий гачок
61	PP-TET-0002	Trigger	Перехоплювач курка
62	PP-PIM-0008	Safety Spring Pin	Гніток пружини перехоплювача курка
63	PP-YAY-0009	Safety Spring	Пружина перехоплювача курка
64	PP-DIP-0001	Fore-End Plastic	Цівка

RETAY

Retay Arms Ltd. Sti.

www.retayarms.com - www.retayusa.com

Büyükkayacik Mh. 4. OSB, 103. Cd., No: 11, 42250 Konya/TURKEY

Pbx: +90 332 342 6513 | Fax: +90 332 342 6514 | E-mail: info@retayarms.com

Інформацію про продукцію та місця продажів Ви можете отримати, звернувшись до ТОВ «Європа Арм Спорт»

Україна, 04073, м. Київ, пр-т Степана Бандери, 20

Тел.: (044) 529-8381, факс.: (044) 529-7040

www.ibis.net.ua