

- Потім заплющіть ліве око і сфокусуйте віддалений об'єкт на правому окулярі, повертаючи кільце діоптрійної корекції.
- Після налагодження діоптрійної корекції використовуйте фокусувальне кільце для фокусування об'єкта на конкретній дистанції.

### **ПРИКРІПЛЕННЯ РЕМІНЦЯ**



Протягніть кінці ремінця через вушка кріплення на корпусі бінокля та пряжки, як це показано на рисунку. Перевірте, чи достатньо міцно Ви закріпили ремінець, потягнувши за нього.



*Цей товар не підлягає обов'язковій сертифікації.*

*Технічні характеристики, зовнішній вигляд та габарити виробу може бути змінено без попереднього повідомлення з боку виробника. XD Precision – зареєстрована торгова марка.*

Інформацію про продукцію та місця продажів Ви можете отримати, звернувшись до ТОВ «Європа Арм Спорт» Україна, 04073, м. Київ, пр-т Степана Бандери, 20  
Тел.: (044) 529-8381, факс.: (044) 529-7040

[www.ibis.net.ua](http://www.ibis.net.ua)



# **Біноклі XD Precision**

*Інструкція з використання*

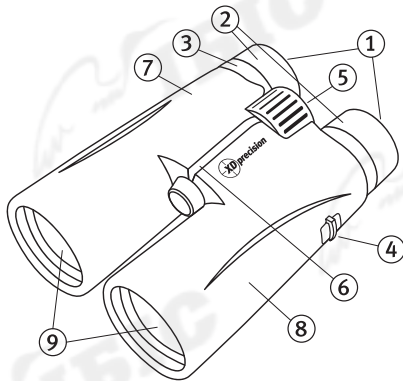
**Серії Standard та Advanced**

## ГОЛОВНІ ОСОБЛИВОСТІ

Багаторічний досвід компанії та використання передових оптичних технологій гарантують високу якість біноклів XD Precision. Завдяки застосуванню оптики з багат шаровим просвітлювальним покриттям, а також гоф-призм, забезпечуються високі різкість і контрастність зображення в усьому полі зору.

Вологостійкий (серія Advanced) азотонаповнений корпус біноклів XD Precision дає змогу здійснювати спостереження навіть за несприятливих (дощ, туман) погодних умов. Застосування механізму внутрішнього фокусування забезпечує прекрасний результат спостережень у будь-яких умовах.

## НАЗВА ЧАСТИН



1. окуляри
2. оправы окулярів
3. кільце діоптрійної корекції
4. вушка для ремінця
5. фокусувальне кільце
6. центральна вісь
7. правий бінокляр
8. лівий бінокляр
9. об'єктиви

## ЗАПОБІЖНІ ЗАХОДИ

1. Не докладайте надмірних зусиль, регулюючи відстань між окулярами й повертаючи фокусувальне кільце та кільце діоптрійної корекції.
2. Не кидайте бінокль, не допускайте сильної вібрації та стискування.

3. Не занурюйте бінокль у воду. Якщо на оптичні поверхні потрапить солоня вода, промийте їх прісною водою, а потім протріть сухою тканиною.
4. Уникайте високих температур (понад 60 °C). Не залишайте бінокль на тривалий час у місцях з підвищеною температурою чи вологістю, наприклад у закритому автомобілі на сонці.
5. Запобігайте потраплянню на оптичні поверхні або всередину бінокля пилу, бруду та піску.
6. Цей бінокль є вологостійким (серія Advanced). Проте, якщо після використання на біноклі залишилася волога, протріть його сухою чистою тканиною. Для протирання оптичних поверхонь використовуйте спеціальну рідину. Не застосовуйте спиртовмісні рідини, розчинники й бензин.
7. Не тримайте бінокль неподалік хімічних реактивів. Оберіть для нього місце з хорошою циркуляцією повітря.

### ВАЖЛИВО!

1. Ніколи не дивіться в бінокль на сонце. Це може призвести до погіршення або цілковитої втрати зору.
2. Не залишайте бінокль на тривалий час під прямими сонячними променями. Сонячні промені, проходячи крізь бінокль, можуть сфокусуватися на легкозаймистому матеріалі і спричинити пожежу.

## НАЛАШТУВАННЯ ТА ФОКУСУВАННЯ БІНОКЛЯ

1. Для зручності спостереження необхідно висунути оправы бінокля, повертаючи їх ліво. Щоб оправы окулярів стали у початкову позицію, повертайте їх вправо. Якщо Ви користуєтеся окулярами, то оправы мають залишатися в початковому положенні. Під час повертання не докладайте надмірних зусиль.
2. Розсуваючи або стуляючи бінокляри, відрегулюйте міжзіничну відстань.
3. Щоб здійснити діоптрійну корекцію, виконайте таку операцію. Заплющіть праве око і, дивлячись через лівий бінокляр лівим оком, крутіть фокусувальне кільце доти, доки зображення віддаленого об'єкта не стане різким.